

Forno de Lastro

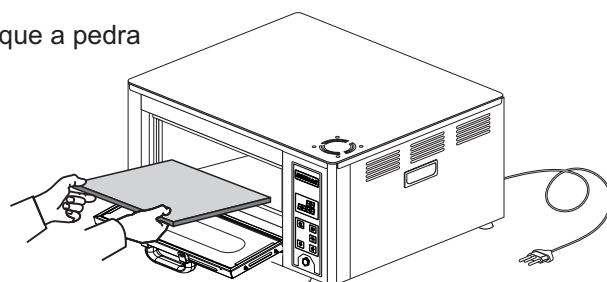
FORNAX 40



PRIMEIROS PROCEDIMENTOS

- * O forno elétrico é pesado, portanto, tenha cuidado ao tirar da embalagem e erguê-lo.
- * Retire todas as proteções que guarnecem o forno e coloque-o sobre o suporte de bandejas (opcional) ou em mesa de trabalho adequada.
- * Retire os plásticos bolha que reveste a pedra que deve ser alojada dentro do forno conforme o desenho abaixo.
- * Ligue o forno a uma tomada de parede compatível certificando-se de que a tensão é correspondente a aquela indicada nesse manual. Não recomendamos o compartilhamento dessa tomada com outros aparelhos.
- * Certificar-se de que o forno esteja nivelado e com as respectivas distâncias das paredes respeitadas.

Coloque a pedra



Manual Rápido de Instruções



Tensão residencial:..... 220V monofásico
Potência total das resistências:..... 4000W
Corrente:.....20 ampères
Espessura do fio da instalação:.....2,5mm
Disjuntor aconselhado:..... C25

Espaço mínimo para uma instalação segura:

Laterais	Superior	Traseira	OBS: No caso de embutir o forno em um móvel, deve-se acrescentar um exaustor.
5 cm	Livre	5cm	

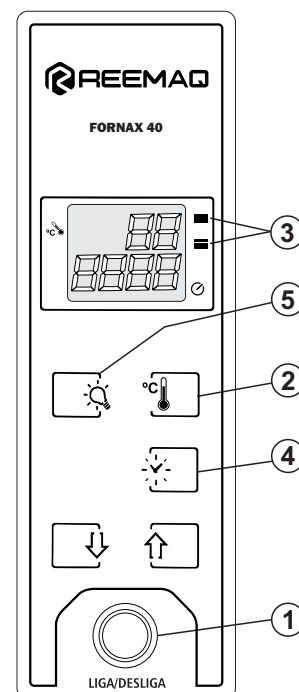
Recomendamos uma superfície com inox ou alvenaria para assentamento do forno caso você não utilizar bancada (opcional). Não utilize mesas de madeira ou semelhantes.

Acionamento:

Para acionar o seu forno pela primeira vez, recomendamos seguir os passos abaixo e deixar o forno em funcionamento por pelo menos 30 minutos. Esse procedimento serve para verificar se não há qualquer tipo de problema com a instalação elétrica.

Painel de comando

- 1- Ligar o forno na tecla (1) onde o display acenderá mostrando a temperatura e o Timer.
- 2- O mostrador da temperatura (display vermelho) ficará piscando e alternando a sinalização (3) á direita dos números. Essa alternância indica 2 temperaturas: a das resistências de cima no sinal superior e das resistências de baixo no sinal inferior.
- 3- Para ajustar a temperatura das resistências de cima, pressione e segure apertado a tecla (2) temperatura, até que o sinal superior fique aceso com a numeração piscando. Aumente ou diminua o calor com as teclas direcionais (para cima e para baixo). Selecionado o valor desejado aperte e segure novamente a tecla (2) para passar para as resistências de baixo.
Obs: O forno somente se tornará operacional quando as temperaturas selecionadas forem atingidas.
- 4- Aperte a tecla (4) para alterar o tempo de cozimento também utilizando as teclas direcionais.
- 5- Para visualizar o dourado da massa dentro do forno aperte a tecla (5) da iluminação interna.
- 6- Após o término do processo de cozimento o forno emitirá um sinal sonoro de alerta.

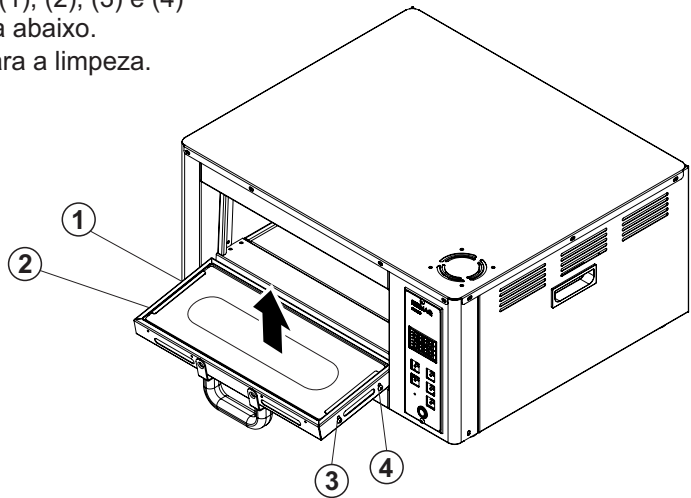


Limpeza:

A princípio, se você utilizar o forno todos os dias, recomendamos limpar semanalmente podendo aumentar esse intervalo de limpezas conforme uma menor utilização. Antes de iniciar a limpeza desligue o forno e tenha certeza que o mesmo esteja na temperatura ambiente.

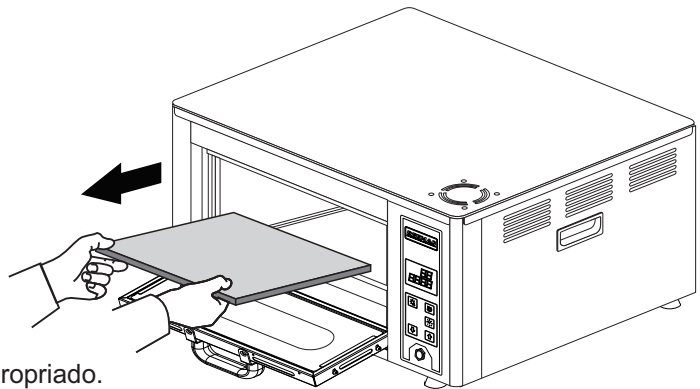
- 1- Para limpeza dos vidros retire os parafusos externos (1), (2), (3) e (4) o vidro sai puxando-se para cima como indica a figura abaixo.
- 2- Utilize um pano umedecido com detergente neutro para a limpeza.

OBS: Jamais lave com o vidro quente.



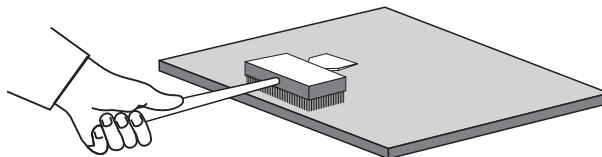
Limpeza interna do forno:

Após o forno estar na temperatura ambiente, limpe as paredes do gabinete interno com detergente neutro e esponja. Retire a pedra com cuidado, raspe com uma espátula a sujeira incrustada e após escove-a com escova de cerdas de aço.



Limpeza da pedra de cozimento:

A pedra deve ser raspada e escovada com acessório apropriado.



Ficha de especificação:

Tipo:	Forno Elétrico Fornax 40
Dimensões:	A: 32 - L:66 - Compr. 62cm
Peso:	70 kg
Capacidade:	1 pizza

Problemas e soluções:

Problema	Soluções:
Não liga.	Falta de energia. Disjuntor desarmado. Fiação solta no disjuntor. Falta de fase da rede.
Forno não aquece	Set-point errado, deve ser reprogramado. Falta de fase no disjuntor.
Lâmpada não liga	Trocar a lâmpada
Forno assando desparelho	Temperatura alta, necessário uma redução.



Atendimento ao Consumidor
055 54 3066.1170

Reemaq Equipamentos para Alimentação LTDA

www.reemaq.com.br
contato@reemaq.com.br

CNPJ: 21.681.328/0001-90 INSC. ESTADUAL:0290594642