

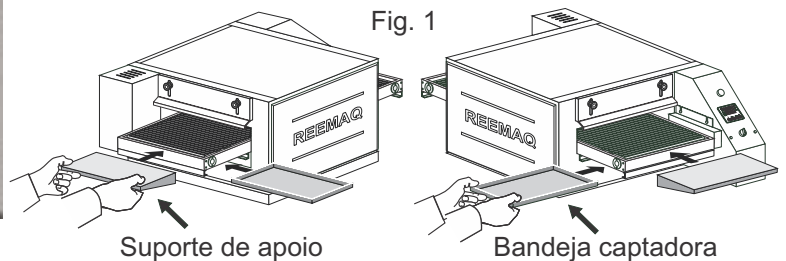
Forno de Esteira

FEE350



PRIMEIROS PROCEDIMENTOS

- * O forno elétrico é pesado, portanto, tenha cuidado ao tirar da embalagem e erguê-lo.
- * Retire todas as proteções que guarnecem o forno e coloque-o sobre o suporte de bandejas (opcional) ou em mesa de trabalho adequada.
- * Coloque os suportes de apoio nas extremidades da esteira e as bandejas coletoras de resíduos abaixo dela. (figura 1) elas se encontram dentro do forno sobre a esteira.
- * Ligue o forno a uma tomada de parede compatível certificando-se de que a tensão é correspondente a aquela indicada nesse manual. Não recomendamos o compartilhamento dessa tomada com outros aparelhos.
- * Certificar-se de que o forno esteja nivelado e com as respectivas distâncias das paredes respeitadas.



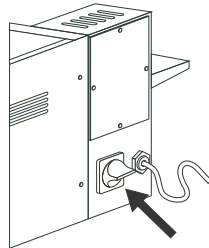
Manual Rápido de Instruções



Tensão residencial:..... 220V monofásico
Potência total das resistências:..... 7600W
Corrente:..... 19 ampéres
Espessura do fio da instalação:..... 6mm
Disjuntor aconselhado:..... C30

Espaço mínimo para uma operação segura:

Laterais	Frente	Traseira
15 cm	50 cm	50 cm

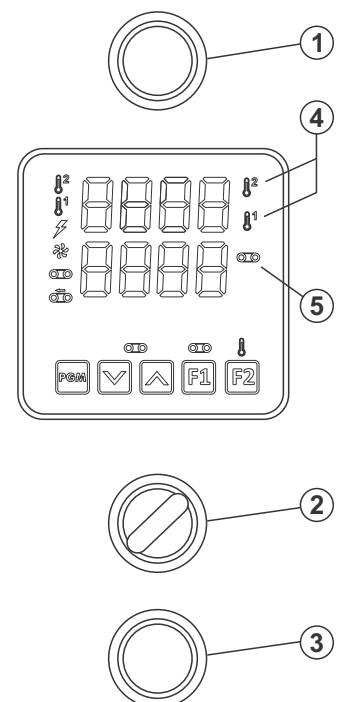


Acionamento:

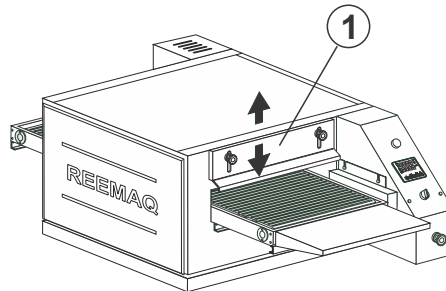
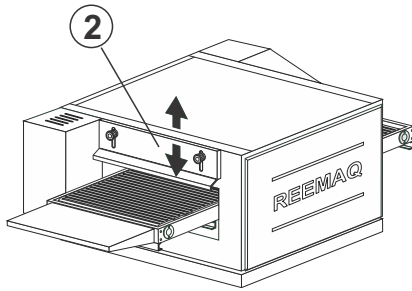
Para acionar o forno pela primeira vez recomendamos seguir os passos abaixo e deixar o forno funcionando por 30 minutos para verificar se não há problemas com a instalação elétrica. Na lateral direita posterior, você encontrará a chave geral do equipamento. Gire no sentido anti-horário para ligar.

Painel de comando

- 1- Ligar o forno na chave (2) onde o sinalizador (1) e o display acenderão mostrando a temperatura (em vermelho em cima) e velocidade da esteira (em verde embaixo).
- 2- Apertar **F2** para ligar as resistências superiores e inferiores (4).
- 3- Apertar **F1** para ligar a esteira (5).
- 4- Para programar a temperatura aperte a tecla **PGM** uma vez e no display, em vermelho aparece **61** (temperatura inferior) que deve ser regulada usando as teclas **↓** **↑**. Ao estabelecer a temperatura aperte **PGM** novamente, a temperatura inferior fica memorizada e imediatamente aparece **65** no display (temperatura superior) que deve também ser selecionada pelas teclas direcionais **↓** **↑**. Aperte **PGM** novamente e o forno começará a aquecer. Os dois símbolos de temperatura (4) ficarão acesos enquanto as resistências não atingirem a temperatura programada, então eles se apagam.
- 5- A velocidade da esteira é regulada diretamente nas teclas **↓** **↑** após a calibragem da temperatura e é crucial para um bom assamento da pizza.
- 6- Para desligar pressione **F2** uma vez para desativar as resistências e **F1** uma vez para desativar a esteira, acionando a chave liga/desliga (2) após esses procedimentos.
- 7- Caso você tenha que fazer uso do Botão de Emergência (3) por qualquer motivo com a máquina em uso, você deverá reiniciar a mesma com chave liga / desliga (2), caso contrário o sistema de funcionamento ficará inoperante.



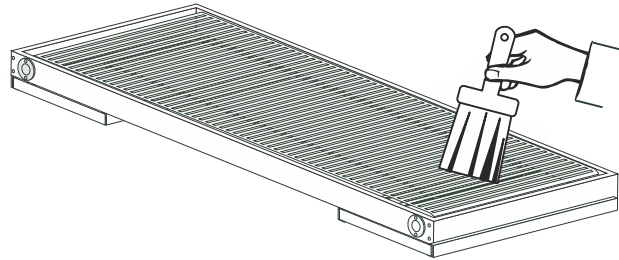
8- Existem duas portinholas também responsáveis pela manutenção do calor dentro do forno. Uma portinhola de entrada frontal (1) e outra portinhola de saída posterior (2). Elas possuem regulagem de elevação (+ aberta ou + fechada), mas o quesito que deve ser mesmo levado em consideração é a altura que seu produto possui, pois é isso que determina a elevação da portinhola.



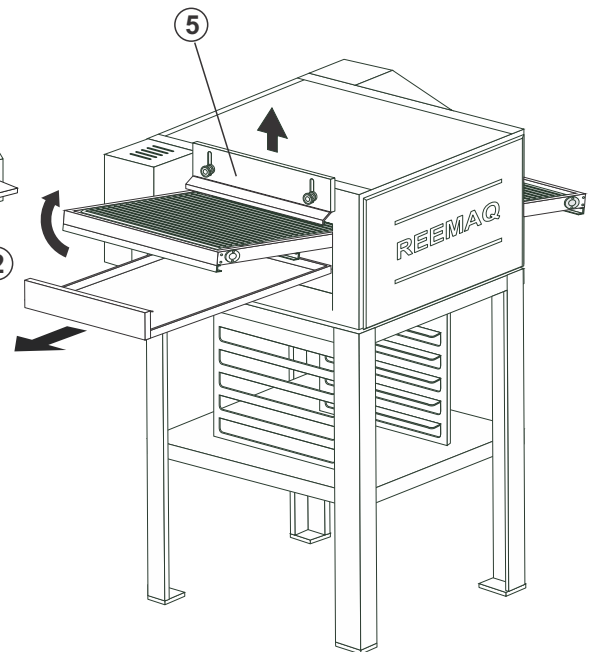
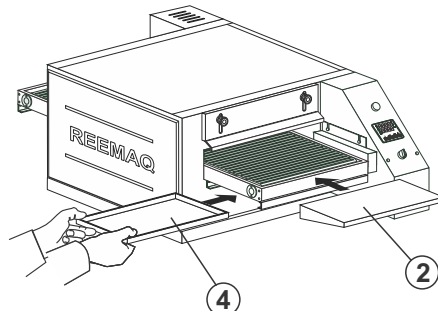
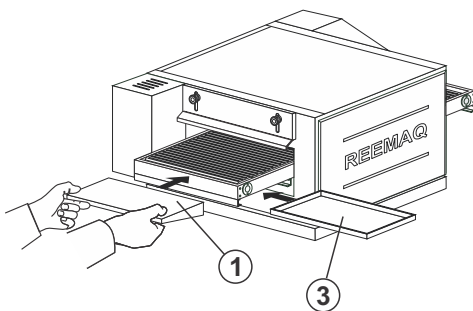
Limpeza:

Desligue totalmente o forno após a jornada de trabalho e deixe a limpeza para o dia seguinte, ou se desejar esperar o resfriamento do mesmo para limpar no mesmo dia, fica ao seu critério.

Primeiramente passe um pincel umedecido com água e detergente nas palhetas da esteira em movimento.



Depois remova os suportes de apoio (1) e (2), seguido das bandejas coletoras que se encontram sob a esteira (3) e (4). Elas podem ser lavadas na pia com detergente mesmo.



Levante a portinhola de saída (5) o mais alto que ela permitir e depois levante a esteira conforme figura ao lado. Abaixo haverá uma gaveta que na verdade é uma bandeja coletora de proporções maiores. Sua função é coletar resíduos de queijo derretido, escorrimento de molhos e farelos que provavelmente cairão nela, pois ali é uma retenção que abrange toda a extensão da parte interna do forno.

Problemas e soluções:

Problema	Soluções:
Não liga.	<ul style="list-style-type: none"> - Verifique se o forno está bem conectado na tomada. - Verifique se chave Emergência não está acionada. - Certifique-se de ter inicializado o forno, no caso de ter acionado acidentalmente a chave Emergência. - Verifique o disjuntor da sua instalação.
Não atinge temperatura operacional	- Verifique a tensão.
Choques elétricos na carcaça.	- Verifique aterramento.
Mensagem "Falta de energia" aparecendo no display	- Verifique o botão de Emergência

Ficha de especificação:

Tipo:	Forno Elétrico Esteira FEE350
Dimensões:	A: 327 - L:672 - Compr.:1413
Peso:	80kg
Alimentação:	Monofásico 220V
Consumo:	7.600 w/h
Potência Motor	50 N



Atendimento ao Consumidor
055 54 3066.1170

Reemaq Equipamentos para Alimentação LTDA

www.reemaq.com.br
contato@reemaq.com.br

CNPJ: 21.681.328/0001-90 INSC. ESTADUAL:0290594642